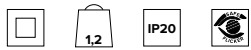
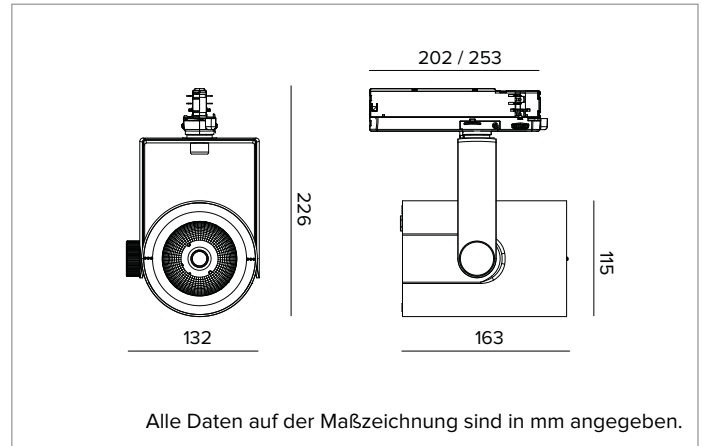


T032MFR930DADB | RAY 115

Professioneller ausrichtbarer LED-Strahler



	3000K	H(m)	D(m)	Emax(lx)		
	Ra90		25°			
	Fixture Power	41W	1	0.44	16214	
	Source Flux	4767lm	2	0.88	4054	
	Fixture Flux	4035lm	3	1.32	1802	
	Efficacy	97lm/W	4	1.76	1013	
TS833	I _{max} =3401cd/klm	I _{max}	16214cd	5	2.20	649



LICHTQUELLE

Hocheffiziente COB-LED Ra90. Ra97 auf Anfrage
Die Energieeffizienzklasse des Produkts: E
Nennleistung: 36W
Nenn-Lichtstrom: 4767lm
Farbwiedergabeindex: 90
Rf: 92
Rg: 101
Ähnliche Farbtemperatur: 3000K
Lebensdauer (L80/B10): >50000h tq +25°C

BELEUCHUNGSTECHNISCHE MERKMALE

Reflektor mit ovalen Facettierungen aus spiegelndem anodisiertem Aluminium. Austauschbare Reflektoren als Zubehör erhältlich.
Optik: REFLEKTOR
Abstrahlwinkel: FL
Optische Effizienz: 85%
Leuchten-Lichtstrom: 4035lm
Lichtausbeute: 97lm/W
Fotobiologische Sicherheit: Risikogruppe 1 (RG 1 = geringes Risiko)

MECHANISCHE MERKMALE

Gehäuse aus lackiertem Druckguss-Aluminium. Frontring aus schwarzem lackiertem Polycarbonat. Ausrichtungsmöglichkeit auf vertikaler Ebene von 0° bis -90° und auf horizontaler Ebene bis 359°. Mechanische Arretierung der Ausrichtung auf vertikaler Ebene und Reibschluss-Arretierung der Ausrichtung auf horizontaler Ebene. Der Schwerpunkt bleibt unabhängig von der Ausrichtung immer auf einer Achse mit der Führungsschiene.
Farbe und Oberfläche: Tiefschwarz
Abmessungen: 115
Gewicht: 1,2Kg
Schutzart: IP20

ELEKTRISCHE MERKMALE

Elektronischer Treiber DALI in den Adapter der Stromschiene integriert.
Leistungsaufnahme der Leuchte: 41W
Betriebsgerät: 220-240Vac 50/60Hz
Schutzklasse: SCHUTZKLASSE 2
Treiberart / Steuerung: DALI
einschließlich Treiber: JA
Klasse F: JA
SAFE FLICKER: PstLM=<1 und SVM=<0,4 (IEC TR 61547-1 und IEC TR 63158), um ein angenehmeres und sicheres Licht zu garantieren
Umgebungstemperaturen: 0°C / +25°C

INSTALLATION

Montage auf Stromschiene. Zur Verfügung steht optisches Zubehör, das mittels Zusatzring installiert werden kann.

GARANTIE

5 Jahre.

HINWEISE

Leuchte für die Entsorgung/Recycling am Ende der Lebensdauer konzipiert. Austauschbare (nur LED) Lichtquelle durch einen Fachmann. Austauschbare Vorschaltgeräte durch einen Fachmann.

Aus Gründen der technologischen Entwicklung der elektronischen Bauteile unterliegen die aufgeführten Daten eventuellen Aktualisierungen. Daher muss bei der Bestellung eine Bestätigung angefordert werden. Der Lichtstrom und die elektrische Leistung weisen einen Toleranzbereich von +/-10% im Vergleich zum angezeigten Wert auf. Tq bei +25 °C auf (CIE 121).

Technische Änderungen vorbehalten.

Targetti Sankey S.r.l.
 Via Pratese, 164
 50145 Firenze - Italy
 Tel: +39 055 37911
 targetti.com
 targetti@targetti.com

CCIAA Firenze
 Share Capital:
 € 500.000,00
 VAT N. (IT):
 01537660480
 R.E.A.: FI-275656

TARGETTI

T032MFR930DADB | RAY 115
Professioneller ausrichtbarer LED-Strahler

Zubehör

Cut-off



Ø mm	Art.-Nr.
80	1T3142

Abschirmungsrohr.
 Ermöglicht es, die Lichtemission so zu fokussieren, dass der Randabfall des Abstrahlwinkels eliminiert wird.

Blende



Ø mm	Art.-Nr.
118	A025

Blendschutzklappen aus schwarz lackiertem Stahl.

Optik



Ø mm	Optik	Art.-Nr.
80	SP 14°	A057SPR
80	FL 25°	A057MFR
80	MWFL 45°	A057MWR

Austauschbare Reflektoren aus spiegelndem, anodisiertem Aluminium.
 Erhältlich mit den Abstrahlwinkeln Spot, Flood und Medium Wide Flood.

Aus Gründen der technologischen Entwicklung der elektronischen Bauteile unterliegen die aufgeführten Daten eventuellen Aktualisierungen. Daher muss bei der Bestellung eine Bestätigung angefordert werden.
 Der Lichtstrom und die elektrische Leistung weisen einen Toleranzbereich von +/-10% im Vergleich zum angezeigten Wert auf. Tq bei +25 °C auf (CIE 121).

Technische Änderungen vorbehalten.

Targetti Sankey S.r.l.
 Via Pratese, 164
 50145 Firenze - Italy
 Tel: +39 055 37911
 targetti.com
 targetti@targetti.com

CCIAA Firenze
 Share Capital:
 € 500.000,00
 VAT N. (IT):
 01537660480
 R.E.A.: FI-275656

TARGETTI